

ГОСТ 32567-2013

МЕЖГОСУДАРСТВЕННЫЙ СТАНДАРТ

ПЛИТЫ ДРЕВЕСНЫЕ С ОРИЕНТИРОВАННОЙ СТРУЖКОЙ

Технические условия

Wood boards with oriented particles. Specifications

ОКС 79.060.20

Дата введения 2014-07-01

Предисловие

Цели, основные принципы и порядок проведения работ по межгосударственной стандартизации установлены [ГОСТ 1.0-92](#) "Межгосударственная система стандартизации. Основные положения" и [ГОСТ 1.2-2009](#) "Межгосударственная система стандартизации. Стандарты межгосударственные, правила и рекомендации по межгосударственной стандартизации. Правила разработки, принятия, применения, обновления и отмены"

#### **Сведения о стандарте**

1 РАЗРАБОТАН Автономной некоммерческой организацией Центр по сертификации лесопродукции "ЛЕССЕРТИКА" (АНО ЦСЛ "ЛЕССЕРТИКА"), Закрытым акционерным обществом "Консультационная фирма "Проектирование, инвестиции, консалтинг" (ЗАО "Консультационная фирма "ПИК"), Обществом с ограниченной ответственностью "Кроношпан" (ООО "Кроношпан"), Обществом с ограниченной ответственностью "Кроностар" (ООО "Кроностар"), Обществом с ограниченной ответственностью "ОРИС" (ООО "ОРИС") и Обществом с ограниченной ответственностью "ДОК "Калевала" (ООО "ДОК "Калевала")

2 ВНЕСЕН Федеральным агентством по техническому регулированию и метрологии Российской Федерации

3 ПРИНЯТ Межгосударственным советом по стандартизации, метрологии и сертификации (протокол N 44-2013 от 14 ноября 2013 г.)

За принятие стандарта проголосовали:

Краткое наименование страны по <a href="#">МК (ИСО 3166) 004-97</a>	Код страны по <a href="#">МК (ИСО 3166) 004-97</a>	Сокращенное наименование национального органа по стандартизации
Армения	AM	Минэкономики Республики Армения
Киргизия	KG	Кыргызстандарт
Молдова	MD	Молдова-Стандарт
Россия	RU	Росстандарт
Узбекистан	UZ	Узстандарт

4 В настоящем стандарте учтены основные нормативные положения европейского стандарта EN 300:2006\* "Oriented Strand Boards (OSB) - Definitions, classification and specifications", NEQ" (Плиты сориентированной стружкой (ОСП). Определения, классификация и технические условия)

\* Доступ к международным и зарубежным документам, упомянутым в тексте, можно получить, обратившись в [Службу поддержки пользователей](#). - Примечание изготовителя базы данных.

5 Приказом Федерального агентства по техническому регулированию и метрологии от 22 ноября 2013 г. N 1809-ст межгосударственный стандарт ГОСТ 32567-2013 введен в действие в качестве национального стандарта Российской Федерации с 1 июля 2014 г.

## 6 ВВЕДЕН ВПЕРВЫЕ

*Информация об изменениях к настоящему стандарту публикуется в ежегодно издаваемом информационном указателе "Национальные стандарты", а текст изменений и поправок - в ежемесячно издаваемом информационном указателе "Национальные стандарты". В случае пересмотра (замены) или отмены настоящего стандарта соответствующее уведомление будет опубликовано в ежемесячно издаваемом информационном указателе "Национальные стандарты". Соответствующая информация, уведомление и тексты размещаются также в информационной системе общего пользования - на официальном сайте Федерального агентства по техническому регулированию и метрологии в сети Интернет*

Настоящий стандарт распространяется на древесные плиты, изготовленные методом горячего прессования древесной стружки, ориентированной горизонтально в пласти плиты, смешанной со связующим (далее - плиты), используемые в промышленности, в строительстве (включая жилые и общественные здания), для производства мебели и упаковки.

Стандарт не распространяется на плиты с облицованной и окрашенной поверхностью.

## **2 Нормативные ссылки**

В настоящем стандарте использованы нормативные ссылки на следующие межгосударственные стандарты:

[ГОСТ 12.1.004-91](#) Система стандартов безопасности труда. Пожарная безопасность. Общие требования

[ГОСТ 12.1.005-88](#) Система стандартов безопасности труда. Общие санитарно-гигиенические требования к воздуху рабочей зоны

[ГОСТ 12.2.003-91](#) Система стандартов безопасности труда. Оборудование производственное. Общие требования безопасности

[ГОСТ 12.3.042-88](#) Система стандартов безопасности труда. Деревообрабатывающее производство. Общие требования безопасности

[ГОСТ 12.4.021-75](#) Система стандартов безопасности труда. Системы вентиляционные. Общие требования

[ГОСТ 12.4.011-89](#) Система стандартов безопасности труда. Средства защиты работающих. Общие требования и классификация

[ГОСТ 17.2.3.02-78](#) Охрана природы. Атмосфера. Правила установления допустимых выбросов вредных веществ промышленными предприятиями

[ГОСТ 427-75](#) Линейки измерительные металлические. Технические условия

[ГОСТ 6507-90](#) Микрометры. Технические условия

[ГОСТ 7502-98](#) Рулетки измерительные металлические. Технические условия

[ГОСТ 8026-92](#) Линейки поверочные. Технические условия

[ГОСТ 10633-78](#) Плиты древесностружечные. Общие правила подготовки и проведения физико-механических испытаний

[ГОСТ 10634-88](#) Плиты древесностружечные. Методы определения физических свойств

[ГОСТ 10635-88](#) Плиты древесностружечные. Методы определения предела прочности и модуля упругости при изгибе

[ГОСТ 10636-90](#) Плиты древесностружечные. Метод определения предела прочности при растяжении перпендикулярно к пласти плиты

[ГОСТ 12026-76](#) Бумага фильтровальная лабораторная. Технические условия

[ГОСТ 14192-96](#) Маркировка грузов

[ГОСТ 18321-73](#) Статистический контроль качества. Методы случайного отбора выборок штучной продукции

[ГОСТ 21650-76](#) Средства скрепления тарно-штучных грузов в транспортных пакетах. Общие требования

[ГОСТ 24597-81](#) Пакеты тарно-штучных грузов. Основные параметры и размеры

[ГОСТ 26663-85](#) Пакеты транспортные. Формирование с применением средств пакетирования. Общие технические требования

[ГОСТ 27678-88](#) Плиты древесностружечные и фанера. Перфораторный метод определения содержания формальдегида

[ГОСТ 27680-88](#) Плиты древесностружечные и древесноволокнистые. Методы контроля размеров и формы

[ГОСТ 27935-88](#) Плиты древесноволокнистые и древесностружечные. Термины и определения

[ГОСТ 30255-95](#) Мебель, древесные и полимерные материалы. Метод определения выделения формальдегида и других вредных летучих химических веществ в климатических камерах

Примечание - При пользовании настоящим стандартом целесообразно проверить действие ссылочных стандартов в информационной системе общего пользования - на официальном сайте Федерального агентства по техническому регулированию и метрологии в сети Интернет или по ежегодно издаваемому информационному указателю "Национальные стандарты",

который опубликован по состоянию на 1 января текущего года, и по соответствующим ежемесячно издаваемым информационным указателям, опубликованным в текущем году. Если ссылочный стандарт заменен (изменен), то при пользовании настоящим стандартом следует руководствоваться заменяющим (измененным) стандартом. Если ссылочный стандарт отменен без замены, то положение, в котором дана ссылка на него, применяется в части, не затрагивающей эту ссылку.

## 3 Термины и определения

В настоящем стандарте применены следующие термины с соответствующими определениями:

**3.1 плиты с ориентированной стружкой; ОСП (oriented strand boards; OSB):** Листовой материал, изготовленный из склеенной между собой древесной стружки определенной формы, ориентированной в наружных слоях, преимущественно, параллельно ее длине или ширине, а во внутреннем слое перпендикулярно ее направлению или расположенной произвольно.

**3.2 древесная стружка определенной формы (strand):** Древесные частицы длиной более 50 мм и толщиной менее 2 мм, полученные в результате измельчения древесного сырья на специальном оборудовании и предназначенные для дальнейшей промышленной переработки.

**3.3 главная ось плиты (major axis):** Направление в плоскости плиты, совпадающее с ориентацией древесной стружки в наружных слоях плиты, в котором предел прочности и модуль упругости при изгибе имеют наибольшее значение.

**3.4 второстепенная ось плиты (minor axis):** Направление в плоскости плиты перпендикулярное по отношению к главной оси.

**3.5 сухие условия применения плит (dry conditions):** Условия, которые характеризуются влажностью материала, приведенной к температуре воздуха 20 °С и относительной влажности окружающего воздуха, превышающей значение 65% только в течение нескольких недель в году.

**3.6 влажные условия (humid conditions):** Условия, которые характеризуются влажностью материала, приведенной к температуре воздуха 20 °С и относительной влажности окружающего воздуха, превышающей значение 85% только в течение нескольких недель в году.

**3.7 плиты, несущие нагрузку (load-bearing boards), плиты, несущие повышенную нагрузку (heavy duty load-bearing boards):** Плиты, имеющие физико-механические показатели, позволяющие использовать их в несущих конструкциях, элементов зданий, а также в иных объектах с повышенной нагрузкой.

**3.8 влагостойкость плит (moisture resistance):** Степень сопротивления разрушению материала плиты под воздействием воды.

## 4 Размеры и классификация

4.1 Номинальные размеры плиты и предельные отклонения размеров указаны в таблице 1.

Таблица 1

мм

Размер плиты	Значение	Предельное отклонение
Толщина	От 6,0 и более с градацией 1,0	$\pm 0,3$ (для шлифованных плит) $\pm 0,8$ (для нешлифованных плит)
Длина, ширина	От 1200 и более с градацией 10	$\pm 3,0$

Примечания:

1 По согласованию изготовителя с потребителем допускается выпускать плиты другой длины и ширины, не установленные в настоящей таблице.

2 Предельные отклонения размеров указаны для плит с влажностью, соответствующей влагосодержанию материала в условиях относительной влажности воздуха  $65 \pm 5\%$  и температуре  $20 \pm 2$  °С.

## 4.2 Классификация

4.2.1 Плиты по степени обработки поверхности разделяют на нешлифованные (НШ) и шлифованные (Ш).

4.2.2 По применению в зависимости от физико-механических показателей плиты разделяют на четыре типа:

- ОСП-1 - плиты, не несущие нагрузку, предназначенные для применения внутри помещения в сухих условиях;

- ОСП-2 - плиты, несущие нагрузку, предназначенные для использования в сухих условиях;

- ОСП-3 - плиты, несущие нагрузку, предназначенные для использования во влажных условиях;

- ОСП-4 - плиты, несущие повышенную нагрузку, предназначенные для использования во влажных условиях.

4.2.3 В зависимости от содержания формальдегида в плите, выделения формальдегида в воздух плиты подразделяют на три класса эмиссии формальдегида - E0.5, E1 и E2.

4.2.4 Условное обозначение плит должно включать:

- обозначение типа;
- степень обработки поверхности;
- класс эмиссии формальдегида;
- номинальные длину, ширину, толщину в миллиметрах;
- обозначение настоящего стандарта.

Примеры условных обозначений:

Плита типа ОСП-3, шлифованная, класса эмиссии E1, размеры 2500x1250x12 мм:

*ОСП-3, Ш, E1, 2500x1250x12, ГОСТ*

Плита типа ОСП-1, нешлифованная, класса эмиссии E2, размеры 2800x1500x16 мм:

*ОСП-1, НШ, E2, 2800x1500x16, ГОСТ*

Плиты должны изготавливаться в соответствии с требованиями настоящего стандарта по технологическим документам на конкретные плиты (группы плит).

## 5 Технические требования

5.1 Отклонение от прямолинейности кромок всех типов плит не должно быть более 1,5 мм на 1 м длины кромки.

5.2 Отклонение от перпендикулярности кромок всех типов плит не должно быть более 2,0 мм на 1 м длины кромки. Перпендикулярность кромок, определяемая разностью диагоналей пласти, не должна быть более 0,2% длины плиты.

5.3 Абсолютная влажность всех типов плит должна быть в пределах от 2% ( $T_H$ ) до 12% ( $T_B$ ).

$T_H$  и  $T_B$  - соответственно нижний и верхний пределы показателей.

5.4 Предельное отклонение плотности в пределах плиты не должно быть более  $\pm 15\%$  для всех типов плит. Номинальное значение плотности плиты устанавливает изготовитель в технологической документации на конкретные плиты (группы плит).

5.5 Нормы ограничения дефектов на поверхности плит в зависимости от степени ее обработки указаны в таблице 2.

Таблица 2

Наименование дефекта	Норма ограничения дефекта для плит	
	шлифованных	нешлифованных
Сколы кромок и выкрашивание углов по <a href="#">ГОСТ 27935</a>	Допускаются единичные дефекты в пласти плиты глубиной до 5 мм (вкл.) и по длине кромки до 15 мм (вкл.)	
Дефекты шлифования:  - линейные следы от шлифования,  - недошлифовка по <a href="#">ГОСТ 27935</a> ,  - прошлифовка по <a href="#">ГОСТ 27935</a> ,  - волнистость поверхности по <a href="#">ГОСТ 27935</a>	Не допускаются	Не нормируются
Посторонние включения по <a href="#">ГОСТ 27935</a> , расслоения по <a href="#">ГОСТ 27935</a> , пузыри	Не допускаются	
Примечания  1 Допускаются на пласти плиты ненормируемые включения коры и стружки различной цветности.  2 Шлифованные плиты с дефектами шлифования, указанными в таблице 2, переводят в нешлифованные.		

5.6 Физико-механические показатели плит типа ОСП-1 должны соответствовать нормам, указанным в таблице 3.

Таблица 3



Наименование показателя	Норма для плит номинальной толщины, мм		
	От 6 до 10 включ.	От 11 до 17 включ.	От 18 до 25 включ.
1 Предел прочности при изгибе по главной оси плиты, МПа, не менее, ( $T_H$ )	20	18	16
2 Предел прочности при изгибе по второстепенной оси плиты, МПа, не менее, ( $T_H$ )	10	9	8
3 Модуль упругости при изгибе по главной оси плиты, МПа, не менее, ( $T_H$ )	2500	2500	2500
4 Модуль упругости при изгибе по второстепенной оси плиты, МПа, не менее, ( $T_H$ )	1200	1200	1200
5 Предел прочности при растяжении перпендикулярно к пласти плиты, МПа, не менее, ( $T_H$ )	0,30	0,28	0,26
6 Разбухание по толщине за 24 ч, не более, ( $T_B$ )	25	25	25

5.7 Физико-механические показатели плит типа ОСП-2 должны соответствовать нормам, указанным в таблице 4.

Таблица 4

Наименование показателя	Норма для плит номинальной толщины, мм				
	От 6 до 10 включ.	От 11 до 17 включ.	От 18 до 25 включ.	От 26 до 31 включ.	От 32 до 40 включ.
1 Предел прочности при изгибе по главной оси плиты, МПа, не менее, ( $T_H$ )	22	20	18	16	14
2 Предел прочности при изгибе по второстепенной оси плиты, МПа, не менее, ( $T_H$ )	11	10	9	8	7
3 Модуль упругости при изгибе по главной оси плиты, МПа, не менее, ( $T_H$ )	3500	3500	3500	3500	3500
4 Модуль упругости при изгибе по второстепенной оси плиты, МПа, не менее, ( $T_H$ )	1400	1400	1400	1400	1400
5 Предел прочности при растяжении перпендикулярно к пласти плиты, МПа, не менее, ( $T_H$ )	0,34	0,32	0,30	0,29	0,26
6 Разбухание по толщине за 24 ч, не более, ( $T_B$ )	20	20	20	20	20

5.8 Физико-механические показатели плит типа ОСП-3 должны соответствовать нормам, указанным в таблице 5.

Таблица 5

Наименование показателя	Норма для плит номинальной толщины, мм				
	От 6 до 10 включ.	От 11 до 17 включ.	От 18 до 25 включ.	От 26 до 31 включ.	От 32 до 40 включ.
1 Предел прочности при изгибе по главной оси плиты, МПа, не менее, ( $T_H$ )	22	20	18	16	14
2 Предел прочности при изгибе по второстепенной оси плиты, МПа, не менее, ( $T_H$ )	11	10	9	8	7
3 Модуль упругости при изгибе по главной оси плиты, МПа, не менее, ( $T_H$ )	3500	3500	3500	3500	3500
4 Модуль упругости при изгибе по второстепенной оси плиты, МПа, не менее, ( $T_H$ )	1400	1400	1400	1400	1400
5 Предел прочности при растяжении перпендикулярно к пласти плиты, МПа, не менее, ( $T_H$ )	0,34	0,32	0,30	0,29	0,26
6 Разбухание по толщине за 24 ч, не более, ( $T_B$ )	15	15	15	15	15

5.9 Физико-механические показатели плит типа ОСП-4 должны соответствовать нормам, указанным в таблице 6.

Таблица 6

Наименование показателя	Норма для плит номинальной толщины, мм				
	От 6 до 10 включ.	От 11 до 17 включ.	От 18 до 25 включ.	От 26 до 31 включ.	От 32 до 40 включ.
1 Предел прочности при изгибе по главной оси плиты, МПа, не менее, ( $T_H$ )	30	28	26	24	22
2 Предел прочности при изгибе по второстепенной оси плиты, МПа, не менее, ( $T_H$ )	16	15	14	13	12
3 Модуль упругости при изгибе по главной оси плиты, МПа не менее, ( $T_H$ )	4800	4800	4800	4800	4800
4 Модуль упругости при изгибе по второстепенной оси плиты, МПа, не менее, ( $T_H$ )	1900	1900	1900	1900	1900
5 Предел прочности при растяжении перпендикулярно к пласти плиты, МПа, не менее, ( $T_H$ )	0,50	0,45	0,40	0,35	0,30
6 Разбухание по толщине за 24 ч, не более, ( $T_B$ )	12	12	12	12	12

5.10 Нормы физико-механических показателей плит, указанных в 5.1, 5.2, 5.4, 5.6, 5.7, 5.8, 5.9 кроме разбухания по толщине, указаны для плит после кондиционирования до равновесного влагосодержания в условиях относительной влажности воздуха  $65\pm 5\%$  и температуре  $20\pm 2$  °С.

Нормы показателя разбухания по толщине указаны для плит, без их кондиционирования в тех же условиях атмосферы, с влагосодержанием, равновесным в естественных условиях.

5.11 Для определения влагостойкости плит типов ОСП-3 и ОСП-4 характеризуемой снижением норм предела прочности при растяжении перпендикулярно к пласти плиты и предела прочности при изгибе по главной оси применяют согласно таблице 7 метод циклических испытаний по Приложению А и метод испытания кипячением по Приложению Б.

Таблица 7

Метод определения влагостойкости плит	Наименование показателя	Тип плиты	Допускаемое снижение норм для плит номинальной толщины, мм				
			От 6 до 10 включ.	От 11 до 17 включ.	От 18 до 25 включ.	От 26 до 31 включ.	От 32 до 40 включ.
Метод циклических испытаний**	Предел прочности при растяжении перпендикулярно к пласти плиты после испытания, МПа, не менее, ( $T_H$ )*	ОСП-3	0,18	0,15	0,13	0,10	0,08
		ОСП-4	0,21	0,17	0,15	0,10	0,08
	Предел прочности при изгибе по главной оси плиты после испытания, МПа, не менее, ( $T_H$ )	ОСП-3	9,0	8,0	7,0	6,0	6,0
		ОСП-4	15,0	14,0	13,0	6,0	6,0
Метод испытания кипячением	Предел прочности при растяжении перпендикулярно к пласти плиты после испытания, МПа, не менее, ( $T_H$ )*	ОСП-3	0,15	0,13	0,12	0,06	0,05
		ОСП-4	0,17	0,15	0,13	0,06	0,05

\* При контроле показателя предел прочности при растяжении перпендикулярно к пласти плиты после испытания, изготовитель применяет один из указанных методов.

\*\* Влагостойкость плит методом циклических испытаний определяют одним из указанных показателей

5.12 Предельно-допустимые нормы содержания формальдегида в плите, выделения формальдегида из плиты в воздух, для плит классов эмиссии формальдегида E0.5, E1 и E2 не должны превышать значений, указанных в таблице 8. Плиты, изготовленные без формальдегидосодержащих материалов, относят к классу E0.5 без испытаний. Для определения класса эмиссии формальдегида изготовитель применяет один из методов указанных в таблице 8.

Таблица 8

Класс эмиссии формальдегида	Предельно-допустимые нормы содержания формальдегида в плите, установленные перфораторным методом, мг/100 г абс. сухой плиты	Предельно-допустимые нормы выделения формальдегида из плиты в воздух, установленные методом испытания в климатической камере, мг/м <sup>3</sup> воздуха
E0.5	До 4,0 включ.	До 0,08 включ.
E1	Св. 4,0 до 8,0 включ.	Св. 0,08 до 0,124 включ.
E2	Св.8,0 до 30,0 включ.	Св. 0,124 до 1,25 включ.

Примечание:

1. Содержание формальдегида в плите установлено для плит с абсолютной влажностью  $W=6,5\%$ . Для плит с другой абсолютной влажностью (в диапазоне от 3% до 10%) указанное в таблице содержание формальдегида в плите необходимо умножить на коэффициент  $F$ , который вычисляют по формуле

$$F = -0,133W + 1,86$$

2. Содержание формальдегида в плитах класса эмиссии E1 за полугодовой период проверки не должно превышать среднего значения 6,5 мг/100 г абс. сухой плиты.

### 5.13 Маркировка

5.13.1 Маркировку наносят непосредственно на плиту и (или) ярлык (этикетку) упаковки и (или) в товаросопроводительной документации методом контактной печати или в виде четкого оттиска штампа темным цветом. На плиты можно наносить цветную маркировку, как указано в Приложении В.

При маркировке продукции соблюдают нормы законодательства, действующего в государствах - участниках Соглашения и устанавливающего порядок маркирования продукции информацией на государственном языке.

5.13.2 Маркировка, наносимая непосредственно на плиту, должна содержать:

- наименование и (или) товарный знак (при наличии) предприятия-изготовителя;
- условное обозначение плиты;
- дату изготовления (число, месяц, год) и номер смены.



5.13.3 На ярлыке (этикетке) упаковки и в товаросопроводительной документации наносят маркировку по 5.13.2 и дополнительно указывают:

- наименование страны-изготовителя;
- юридический адрес предприятия-изготовителя;
- количество плит в штуках и (или) в м<sup>2</sup> и (или) м<sup>3</sup>.

При поставке продукции на экспорт допускается наносить дополнительную информацию по согласованию изготовителя с заказчиком, а также маркировать продукцию на языке потребителя.

5.13.4 Плиты, поставляемые потребителям, сопровождаются документом о качестве, содержащим информацию по 5.13.2, и дополнительно основные характеристики продукции по результатам проведенных испытаний при приемке с указанием нормативных документов, по которым они установлены, и (или) подтверждение о соответствии продукции требованиям настоящего стандарта.

5.13.5 Транспортная маркировка по [ГОСТ 14192](#).

## 5.14 Упаковка

5.14.1 Плиты формируют в транспортные пакеты. В пакеты укладывают плиты одного размера, типа, партии, вида поверхности по степени обработки и класса эмиссии формальдегида.

5.14.2 Транспортные пакеты формируют на поддоне или на прокладках с применением верхней и нижней обложек из любого листового материала, размеры которых должны быть не меньше размеров упаковываемых плит, или без них.

5.14.3 Высоту сформированного транспортного пакета устанавливают с учетом характеристик грузоподъемных механизмов и грузоподъемности транспортных средств.

5.14.4 Вид и средства скрепления плит в пакетированном виде - по [ГОСТ 21650](#), [ГОСТ 24597](#), [ГОСТ 26663](#) и другой технической документации.

По согласованию с потребителем допускается использовать другие виды и средства упаковки или транспортировать плиты без упаковки при условии обеспечения сохранности и качества.

## 6 Требования безопасности и охрана окружающей среды

6.1 Плиты изготовляют с применением материалов и компонентов, разрешенных для их применения национальными органами санитарно-эпидемиологического надзора.

6.2 Содержание химических веществ в плитах кроме формальдегида (см. 5.12) не должно превышать предельно допустимых норм их выделения в воздух для данной продукции, установленных нормативными документами национальных органов санитарно-эпидемиологического надзора.

6.3 Содержание химических веществ в воздухе производственных помещений не должно превышать предельно допустимой концентрации (ПДК) для рабочей зоны согласно нормативным документам национальных органов по санитарно-эпидемиологическому надзору.

6.4 Производство плит должно отвечать требованиям безопасности по [ГОСТ 12.1.004](#), [ГОСТ 12.1.005](#), [ГОСТ 12.2.003](#), [ГОСТ 12.3.042](#), [ГОСТ 12.4.021](#).

6.5 Выбросы в атмосферу вредных веществ при производстве плит не должны превышать норм допустимых выбросов, установленных в соответствии с [ГОСТ 17.2.3.02](#) и нормативными документами национальных органов санитарно-эпидемиологического надзора.

6.6 Отходы, образующиеся при производстве плит, утилизируют, размещают и обезвреживают в соответствии с технической документацией национальных органов санитарно-эпидемиологического надзора.

6.7 Лица, связанные с изготовлением плит, должны быть обеспечены средствами индивидуальной защиты по [ГОСТ 12.4.011](#).

## 7 Правила приемки

7.1 Плиты предъявляют к приемке партиями. Партией считают количество плит одного типа, размера, обработки поверхности и класса эмиссии формальдегида, изготовленных по одному технологическому режиму за ограниченный период времени (например, в течение одной смены) и оформленных одним документом о качестве.

7.2 Отбор плит по [ГОСТ 18321](#).

7.3 При проверке размеров по 4.1, отклонения от прямолинейности кромок по 5.1, отклонение от перпендикулярности кромок по 5.2, дефектов на поверхности плит по 5.5 от каждой партии отбирают плиты в количестве, указанном в таблице 9.

Таблица 9

В штуках

Количество плит в партии	Контролируемый показатель			
	4.1, 5.1, 5.2		5.5	
	Объем выборки	Приемочное число	Объем выборки	Приемочное число
До 500	8	1	13	3
От 501 до 1200 включ.	13	2	20	3
" 1201 " 3200 "	13	2	32	5
" 3201 " 10000 "	20	3	32	5

7.4 Для проверки физико-механических показателей от каждой партии отбирают плиты в количестве, указанном в таблице 10.

Таблица 10

Количество плит в партии, шт.	Объем выборки, шт.	Приемочная постоянная $K_s$
До 280	3	1,12
От 281 до 500 включ.	4	1,17
" 501 " 1200 "	5	1,24
" 1201 " 3200 "	7	1,33
" 3201 " 10000 "	10	1,41

7.5 Для контроля содержания формальдегида в плите и выделения формальдегида в воздух отбирают одну плиту вне зависимости от объема партии.

7.6 Партию считают соответствующей требованиям настоящего стандарта и принимают, при следующих условиях:

- количество плит, не отвечающих требованиям стандарта по размерам, отклонениям от прямолинейности кромок, отклонениям от перпендикулярности кромок, дефектам на поверхности плит, меньше или равно приемочному числу, установленному в таблице 9;

- нижнее значение -  $Q_H$  вычисленное по формуле (1) для показателей: предела прочности при изгибе по главной оси плиты, предела прочности при изгибе по второстепенной оси плиты, модуля упругости при изгибе по главной оси плиты, модуля упругости при изгибе по второстепенной оси плиты, предела прочности при растяжении перпендикулярно к пласти плиты, равны или более приемочной постоянной, указанной в таблице 10;

- верхнее значение -  $Q_B$  вычисленное по формуле (2) для показателя разбухание по толщине, меньше или равно приемочной постоянной, указанной в таблице 10

$$Q_H = \frac{X - T_H}{S} \quad (1)$$

$$Q_B = \frac{T_B - X}{S} \quad (2)$$

где  $X$  - среднее арифметическое значение показателя при испытании плит, отобранных в выборку;

$T_H$  и  $T_B$  - соответственно нижний и верхний пределы значений показателей;

$S$  - среднеквадратичное отклонение, результатов испытаний.

Результаты округляются до второго десятичного знака;

- содержание формальдегида или выделение формальдегида соответствует нормам, установленным в таблице 8.

## 8 Методы испытаний

8.1 Подготовку образцов к испытаниям для определения физико-механических показателей проводят по [ГОСТ 10633](#).

8.2 Проверку длины, ширины, толщины проводят по [ГОСТ 27680](#). Проверку перпендикулярности кромок проводят по [ГОСТ 27680](#) или по разности длины диагоналей по пласти, измеренной металлической рулеткой с ценой деления 1 мм по [ГОСТ 7502](#). Проверку отклонения от прямолинейности кромок проводят по [ГОСТ 27680](#) при помощи приспособления или поверочной линейки по [ГОСТ 8026](#) длиной 1000 мм не ниже второго класса точности и набора щупов N 4.

8.3 Плотность, предельное отклонение плотности в пласти плиты, абсолютную влажность и разбухание по толщине определяют по [ГОСТ 10634](#).

8.4 Предел прочности и модуль упругости при изгибе плит номинальной толщины до 25 мм включительно определяют по [ГОСТ 10635](#), а свыше 25 мм - по Приложению В.

8.5 Предел прочности при растяжении перпендикулярно к пласти плиты определяют по [ГОСТ 10636](#).

8.6 Влагостойкость плит методом циклических испытаний определяют по Приложению А. Влагостойкость плит методом кипячения определяют по Приложению Б.

8.7 Содержание формальдегида в плите определяют по [ГОСТ 27678](#) не реже одного раза в 7 суток, а также при изменении в технологических параметрах производства плит или применяемых связующих. При разногласиях в оценке качества продукции испытания проводят фотоколориметрическим способом по [ГОСТ 27678](#). Выделение формальдегида из плиты в воздух определяют по [ГОСТ 30255](#) с периодичностью один раз в полугодие.

8.8 Дефекты на поверхности плит оценивают визуально. Определение волнистости на поверхности плиты проводят сравнением с образцом, утвержденным в установленном порядке.

8.9 Выкрашивание угла и скол кромки определяют при помощи металлической линейки по [ГОСТ 427](#).

## 9 Транспортирование и хранение

9.1 Плиты транспортируют всеми видами транспорта в соответствии с правилами перевозки грузов, действующими на данном виде транспорта с обязательным предохранением их от атмосферных осадков и механических повреждений.

9.2 Условия хранения и складирования плит у потребителя должны обеспечивать сохранность их формы и исключать механические повреждения во время хранения.

9.3 Плиты должны храниться в сухих, чистых, крытых проветриваемых помещениях при температуре не ниже 5 °С и относительной влажности воздуха не выше 65%, в горизонтальном положении в штабелях высотой до 4,5 м, состоящих из стоп или транспортных пакетов, разделенных брусками-прокладками толщиной и шириной не менее 80 мм и длиной не менее ширины плиты, или на поддонах. Допускается разность толщин прокладок, используемых для одной стопы или транспортного пакета, не более 5 мм. Бруски-прокладки укладывают, как правило, под прямым углом к главной оси плит с интервалами не более 600 мм в одних вертикальных плоскостях. Расстояние от крайних брусков-прокладок до торцов плиты не должно превышать 250 мм.

Допускаются другие условия хранения плит при обеспечении их сохранности и безопасности.

## 10 Гарантия изготовителя

10.1 Изготовитель гарантирует соответствие плит требованиям настоящего стандарта при соблюдении условий хранения и транспортирования в течение 12 месяцев с момента изготовления.

10.2 Гарантийный срок хранения указывают в маркировке продукции или в договорах (контрактах) на ее поставку.

10.3 По истечении гарантийного срока хранения перед применением, плиты проверяют на соответствие требованиям настоящего стандарта.

## **Приложение А (обязательное). Определения влагостойкости плит методом циклических испытаний**

Приложение А  
(обязательное)

### **А.1 Сущность метода**

Образцы плит, прошедшие кондиционирование, подвергают трем циклам обработки, каждый из которых включает выдерживание в воде, замораживание, сушку при повышенной температуре и охлаждение. После циклической обработки испытываемые образцы повторно кондиционируют, после чего определяют их толщину и прочностные показатели.

### **А.2 Средства измерений и вспомогательное оборудование**

Ванна для воды с температурой  $(20 \pm 1)$  °С, с приспособлением для размещения образцов и возможностью термостатического контроля.

Морозильная камера с устанавливаемой и регулируемой температурой от минус 12 °С до минус 20 °С. Температуру внутри шкафа перед помещением испытываемых образцов устанавливают не более чем за 1 ч и поддерживают постоянной.

Лабораторный сушильный шкаф с принудительной равномерной вентиляцией воздуха с температурой  $(70 \pm 2)$  °С и воздухообменом  $(25 \pm 5)$  раз в час. Температуру  $(70 \pm 2)$  °С внутри шкафа устанавливают не более чем за 2 часа до помещения образцов и поддерживают постоянной.

Микрометр по [ГОСТ 6507](#) с диаметром измерительной губки и пятки не менее 15 мм.

Линейка измерительная металлическая по [ГОСТ 427](#).

Аппаратура и материалы по [ГОСТ 10635](#), [ГОСТ 10636](#).

Бумага фильтровальная лабораторная по [ГОСТ 12026](#).

### **А.3 Отбор образцов**

Отбор плит от партии для проведения испытаний проводят по 7.4. Для определения предела прочности при растяжении перпендикулярно к пласти плиты из каждой плиты, попавшей в выборку, вырезают 8 испытываемых образцов по [ГОСТ 10633](#), испытываемые образцы должны соответствовать требованиям [ГОСТ 10636](#). Для определения предела прочности при изгибе по главной оси из каждой плиты, попавшей в выборку, вырезают 6 испытываемых образцов по [ГОСТ 10633](#), испытываемые образцы должны соответствовать требованиям [ГОСТ 10635](#).

#### **А.4 Кондиционирование образцов**

Образцы кондиционируют до постоянной массы (равновесного влагосодержания) при относительной влажности воздуха  $(65\pm 5)\%$  и температуре  $(20\pm 2)$  °С. Массу образца считают постоянной, если результаты двух последовательных взвешиваний, проведенных с интервалом в 24 часа, отличаются друг от друга не более чем на 0,1% от его массы.

#### **А.5 Проведение испытаний**

##### **А.5.1 Измерение образцов**

Длину, ширину и толщину каждого образца измеряют по [ГОСТ 27680](#).

##### **А.5.2 Испытательный цикл**

В течение испытательного цикла испытуемые образцы подвергают трем последовательным обработкам по А.5.2.1, А.5.2.2, А.5.2.3, А.5.2.4.

##### **А.5.2.1 Выдержка образцов в воде**

Образцы выдерживают в воде с рН  $(7\pm 1)$  при температуре  $(20\pm 1)$  °С в течение  $(72\pm 1)$  ч. В воде образцы устанавливают на кромку. Расстояние между их сторонами, а также от стенок и дна ванны должно быть не менее 15 мм. Верхнюю кромку образца располагают ниже уровня воды на расстоянии  $(25\pm 5)$  мм. После выдерживания в воде испытываемые образцы вынимают из ванны и их поверхности в течение нескольких минут промокают фильтровальной бумагой.

##### **А.5.2.2 Замораживание образцов**

Образцы из ванны после промокивания до сухой поверхности помещают в морозильную камеру с температурой от минус 12 °С до минус 20 °С. Образцы в камере устанавливают на кромку, с расстоянием между их сторонами - не менее 15 мм.

Продолжительность периода замораживания  $(24\pm 1)$  ч.

##### **А.5.2.3 Сушка образцов**

Испытываемые образцы, вынутые из морозильной камеры, помещают в сушильный шкаф и устанавливают на кромку на расстоянии друг от друга не менее 15 мм. Заполнение объема шкафа образцами не должно превышать 10%.

Продолжительность периода сушки при температуре  $(70\pm 2)$  °С составляет  $(70\pm 1)$  ч.

##### **А.5.2.4 Охлаждение образцов**

Вынутые из сушильного шкафа испытываемые образцы устанавливают на кромки в помещении с температурой  $(20\pm 5)$  °С на расстоянии друг от друга не менее 15 мм.

Продолжительность периода охлаждения составляет  $(4\pm 0,5)$  ч.

### **А.5.3 Повторение испытательного цикла**

После охлаждения испытываемые образцы вторично подвергают обработке, как указано в А.5.2.1, А.5.2.2, А.5.2.3, А.5.2.4. По завершении второго цикла выполняют таким же образом третий испытательный цикл. При последующих циклах испытываемые образцы устанавливают в оборудовании повернутыми на 90 град, относительно того положения, которое занимал образец в предыдущем цикле.

Для полного проведения трех испытательных циклов требуется 21 день.

Испытываемые образцы, прошедшие три испытательных цикла, подвергают кондиционированию до постоянной массы и определяют показатели по А.5.4 и А.5.5.

### **А.5.4 Определение предела прочности при растяжении перпендикулярно к пласти плиты**

Предел прочности при растяжении перпендикулярно к пласти плиты определяют по [ГОСТ 10636](#). Если поверхность образцов шероховатая и неровная, то перед приклеиванием к колодкам ее необходимо выровнять с помощью шлифовальной шкурки до шероховатости поверхности Rm, не более 63 мкм.

### **А.5.5 Определение предела прочности при изгибе**

Предел прочности при изгибе плит номинальной толщины 25 мм включительно определяют по [ГОСТ 10635](#), а свыше 25 мм по Приложению В. При расчете предела прочности при изгибе по главной оси плиты толщину образца определяют после циклического испытания.

### **А.5.6 Обработка результатов испытания**

За результат испытания принимают среднеарифметическое значение разницы показателя до обработки и после обработки.

Результат округляют до двух значащих цифр после запятой и выражают в МПа.

## **Приложение Б (обязательное). Определение влагостойкости плит методом кипячения**

Приложение Б  
(обязательное)

### **Б.1 Сущность метода**

Образцы плит, прошедшие кондиционирование, подвергают кипячению в водяной бане, после чего их охлаждают до комнатной температуры и определяют прочностные показатели.



## **Б.2 Средства измерений и вспомогательное оборудование**

Ванна для воды с приспособлением для размещения образцов и возможностью термостатического контроля.

Водяная баня с подогревом воды до точки кипения (100 °С).

Лабораторный сушильный шкаф с принудительной равномерной вентиляцией воздуха с температурой и воздухообменом (25±5) раз в час. Температуру (70±2) °С внутри шкафа перед помещением опытных образцов устанавливают не менее чем за 2 часа и поддерживают постоянной.

Микрометр по [ГОСТ 6507](#) с диаметром измерительной губки и пятки не менее 15 мм.

Аппаратура и материалы по [ГОСТ 10636](#).

Бумага фильтровальная лабораторная по [ГОСТ 12026](#).

## **Б.3 Отбор образцов**

Отбор плит от партии для проведения испытаний проводят по 7.4. Для определения предела прочности при растяжении перпендикулярно к пласти плиты из каждой плиты, попавшей в выборку, вырезают 8 испытываемых образцов по [ГОСТ 10633](#), испытываемые образцы должны соответствовать требованиям [ГОСТ 10636](#).

## **Б.4 Кондиционирование образцов**

Образцы кондиционируют до постоянной массы (равновесного влагосодержания) при относительной влажности воздуха (65±5)% и температуре (20±2) °С. Массу образца считают постоянной, если результаты двух последовательных взвешиваний, проведенных с интервалом в 24 часа, отличаются друг от друга не более, чем на 0,1% от массы образца.

## **Б.5 Проведение испытаний**

### **Б.5.1 Измерение образцов**

Длину и ширину каждого образца измеряют по [ГОСТ 27680](#).

### **Б.5.2 Кипячение образцов**

Образцы помещают в ванну с водой, образцы в ванне должны быть полностью покрыты водой, имеющей температуру (20±2) °С и рН (7±0,5). Расстояние между образцами, а также от стенок и дна водяной бани до образцов должно быть не менее 15 мм для того, чтобы вода могла свободно циркулировать. Верхняя кромка образцов должна находиться ниже уровня воды на расстоянии (25±5) мм. Воду обновляют в начале каждого испытания.

Воду в бане нагревают до точки кипения (100 °С) в течение (90±10) мин. Продолжительность кипячения образцов (120±5) мин.

### **Б.5.3 Охлаждение образцов.**

После кипячения образцы вынимают из водяной бани и помещают в ванну для воды с температурой воды (20±5) °С на время (60±5) мин. Образцы размещают лицевой стороной в вертикальном положении на расстоянии друг от друга и от стенок ванны не менее 15 мм.

Затем образцы вынимают из ванны, удаляют влагу с поверхности образцов фильтровальной бумагой и помещают лицевой стороной в горизонтальном положении в сушильный шкаф при температуре (70±2) °С на (960±15) мин.

Далее образцы вынимают из сушильного шкафа, охлаждают на воздухе до комнатной температуры, после чего определяют предел прочности при растяжении перпендикулярно к пласти плиты по Б.5.4.

#### **Б.5.4 Определение предела прочности при растяжении перпендикулярно к пласти плиты**

Предел прочности при растяжении перпендикулярно к пласти плиты определяют по [ГОСТ 10636](#). Если поверхность образцов шероховатая и неровная, то перед приклеиванием к колодкам ее необходимо выровнять с помощью шлифовальной шкурки до шероховатости поверхности Rm, не более 63 мкм.

#### **Б.5.5 Обработка результатов испытания**

За результат испытания принимают среднеарифметическое значение разницы показателя до обработки и после обработки.

Результат округляют до двух значащих цифр после запятой и выражают в МПа.

## **Приложение В (обязательное). Определение предела прочности и модуля упругости при изгибе плит номинальной толщины свыше 25 мм**

Приложение В  
(обязательное)

### **В.1 Сущность метода**

Образцы плит, прошедшие кондиционирование, подвергают испытаниям на определение максимальной нагрузки, разрушающей образец при статическом изгибе с вычислением напряжения при этой нагрузке, и определение модуля упругости образца при статическом изгибе.

### **В.2 Средства измерений и вспомогательное оборудование**

Испытательная машина по [ГОСТ 10635](#).

Испытательное устройство для создания симметричной, относительно длины образца, зоны чистого изгиба, состоящее из горизонтальных и параллельных друг другу оснований и траверсы. На основании установлены две опоры параллельно друг другу с возможностью перемещения по нему в горизонтальном направлении. Между опорами параллельно им расположены два нагружающих ножа, жестко закрепленных на траверсе, перемещающиеся в вертикальной плоскости относительно опор при движении нагружающего элемента испытательной машины. Опоры и нагружающие ножи имеют цилиндрические поверхности радиусом  $(15 \pm 0,5)$  мм. Высота опор и нагружающих ножей должна быть не менее ширины испытываемых образцов. На основании опор должны быть нанесены отметки для установки образцов по центру опор. Расстояние между центрами нагружающих ножей должно быть  $(300 \pm 5)$  мм. Расстояние от центра опоры до центра близлежащего к нему ножа должно быть  $(400 \pm 1)$  мм.

Прибор для измерения прогиба образца в зоне чистого изгиба с измерительным устройством линейных перемещений с погрешностью измерения перемещения не более 0,01 мм и приспособлением для крепления измерительного устройства по нейтральной оси образца.

Инструмент для измерения линейных размеров образцов и расстояния между опорами по [ГОСТ 10633](#).

### В.3 Отбор образцов и подготовка их к испытанию

Правила отбора, количество, точность изготовления, кондиционирование образцов и подготовка их к испытанию по [ГОСТ 10633](#) и [ГОСТ 10635](#) с учетом требуемой длины образцов для установки в испытательное устройство согласно В.2.

### В.4 Проведение испытаний

**В.4.1** Установку опор испытательного устройства и размещение испытываемого образца на них выполняют в соответствии с рисунком В.1.

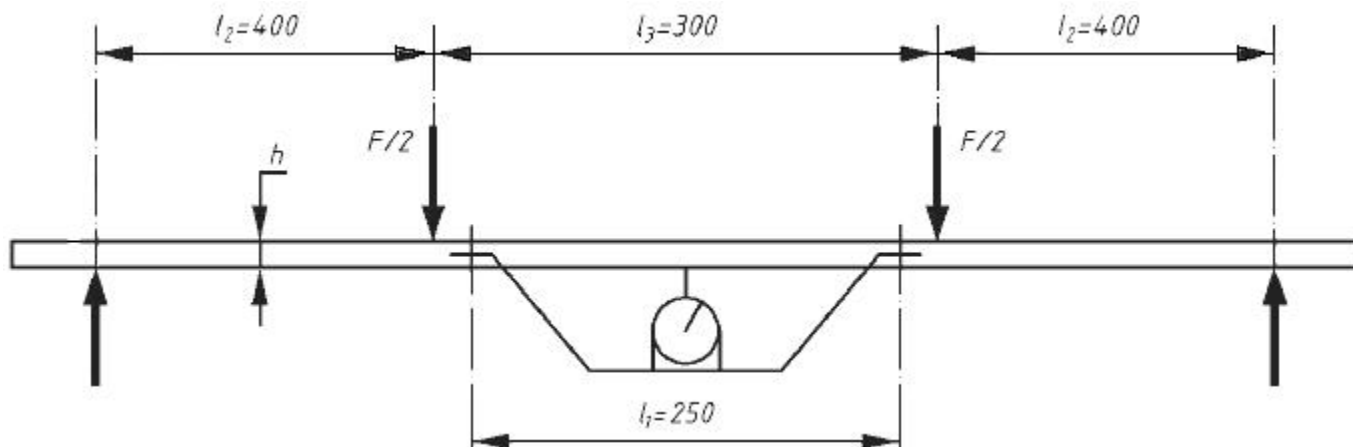


Рисунок В.1

**В.4.2** В пределах группы образцов с одинаковой ориентацией стружек одну половину испытывают, укладывая на опоры испытательного устройства лицевой пластью вверх, а другую половину - лицевой пластью вниз.

**В.4.3** При определении предела прочности при изгибе производят нагружение образца с постоянной скоростью до разрушения и регистрируют максимальную нагрузку с точностью до 1%.

Время от начала нагружения до разрушения образца должно составлять  $(300 \pm 120)$  с, в среднем около 300 с на каждый образец.

**В.4.4** При определении модуля упругости при изгибе производят нагружение образца со скоростью перемещения нагружающих ножей от 1 до 2 мм/мин в диапазоне от 0,1 до 0,4 разрушающей нагрузки и снимают не менее 8 показаний прогиба образца через равные интервалы увеличения нагрузки.

Прогиб образца измеряют с точностью 0,01 мм с обеих его сторон в области постоянного изгибающего момента посередине между двумя точками, расположенными на продольной оси образца на расстоянии 250 мм друг от друга. При этом на чувствительный элемент измерительного прибора не должно влиять местное смятие образца.

По полученным значениям приращений нагрузки и прогиба строят прямолинейный график, усредняя разброс отдельных значений.

Допускается определять угловой коэффициент прямой аналитически (без построения графика) - сглаживанием разброса точек прямой по методу наименьших квадратов.

### В.5 Обработка результатов

**В.5.1** Предел прочности при изгибе образца ( $\sigma_i$ ) вычисляют в МПа по формуле

$$\sigma_i = \frac{3Fl_2}{bh^2}, \quad (\text{B.1})$$

где  $F$  - сила нагружения, действующая на образец в момент разрушения, Н;

$l_2$  - расстояние от центра опоры испытательного устройств до центра близлежащего к ней нагружающего ножа, мм;

$b$  - ширина образца, мм;

$h$  - толщина образца, мм.

Результат округляют с точностью до первого десятичного знака.

**В.5.2** Модуль упругости при изгибе образца ( $E_i$ ) вычисляют в МПа по формуле

$$E_i = \frac{3l_1^2 l_2 (F_2 - F_1)}{4bh^3 (S_2 - S_1)}, \quad (\text{B.2})$$

где  $l_1$  - расстояние между точками приложения к испытываемому образцу по нейтральной его оси приспособления для крепления измерительного устройства, которое должно быть равно 250 мм;

$l_2$  - расстояние от центра опоры испытательного устройства до центра близлежащего к ней нагружающего ножа;

$b$  - ширина образца, мм;

$h$  - толщина образца, мм;

$(F_2 - F_1)$  - фиксированное (2-3 интервала) приращение нагрузки Н;

$(S_2 - S_1)$  - приращение прогиба, соответствующее фиксированному приращению нагрузки, определяемому по графику с точностью до 0,1 мм.

При аналитическом определении углового коэффициента прямой  $k$  в Н/мм модуль упругости образца вычисляют по формуле

$$E_i = \frac{3l_1^2 l_2 k}{4bh^3}. \quad (\text{B.3})$$

Результат округляют с точностью до целого числа.

**В.5.3** За результат испытания плиты принимают среднее арифметическое значение результатов испытания всех образцов, отобранных из данной плиты с округлением, указанным в В.5.1 и В.5.2.

**В.5.4** Результаты испытаний заносят в протокол, составленный по [ГОСТ 10633](#).

## Приложение Г (рекомендуемое). Цветовое обозначение плит

Приложение Г  
(рекомендуемое)

Для обозначения типов плит используют определенный набор цветов. Первый цвет определяет плиты, несущие нагрузку (используют одну или две полосы этого цвета), второй цвет обозначает плиту, предназначенную для использования в сухих или влажных условиях.

Первый цвет:

- белый - плиты, не несущие нагрузку;
- желтый - плиты, несущие нагрузку.

Второй цвет:

- голубой - плиты, для применения в сухих условиях;
- зеленый - плиты, для применения во влажных условиях.

Таблица Г.1 - Цветовое обозначение плит

Тип плит	Цветовой код
ОСП-1	Белый, голубой
ОСП-2	Желтый, желтый, голубой
ОСП-3	Желтый, желтый, зеленый
ОСП-4	Желтый, зеленый

## **Приложение Д (обязательное). Применение плит различных классов эмиссии формальдегида**

Приложение Д  
(обязательное)

Таблица Д.1

Класс эмиссии формальдегида плит	Применение плит
E0.5; E1	В качестве конструктивных элементов в жилых и общественных зданиях, для производства мебели и мебели для общественных помещений, а также изделий и конструкций, эксплуатируемых внутри жилых помещений
E2	Для производства изделий, эксплуатируемых вне жилых помещений

---

УДК 684.4:006.354

ОКС 79.060.20

Ключевые слова: плиты древесные с ориентированной стружкой, термины, определения, размеры, классификация, технические требования, требования безопасности, правила приемки, методы испытаний, транспортирование, хранение, гарантии изготовителя

---

Электронный текст документа  
подготовлен ЗАО "Кодекс" и сверен по:  
официальное издание  
М.: Стандартинформ, 2014