



## СТАНДАРТ ОРГАНИЗАЦИИ

# ТЕХНИЧЕСКИЕ РЕШЕНИЯ ПО УСТРОЙСТВУ БАЛОЧНЫХ ПЕРЕКРЫТИЙ, БАЛОЧНЫХ ПОКРЫТИЙ, КАРКАСОВ СТЕН И СТРОПИЛЬНЫХ СИСТЕМ

С ПРИМЕНЕНИЕМ ДВУТАВРОВЫХ ДЕРЕВЯННЫХ  
КЛЕЕНЫХ БАЛОК НА ОСНОВЕ  
ОРИЕНТИРОВАННО-СТРУЖЕЧНЫХ ПЛИТ

МАТЕРИАЛЫ ДЛЯ ПРОЕКТИРОВАНИЯ.  
ИНСТРУКЦИЯ ПО МОНТАЖУ. ЧЕРТЕЖИ УЗЛОВ.

СТО 05988921-001-2021

## Содержание

Введение	
1. Нормативные ссылки.....	4
2. Область применения.....	5
3. Конструктивные преимущества.....	6
4. Общие положения.....	6
5. Методика расчета конструкций.....	9
5.1 Определение геометрических характеристик сечения.....	10
5.2 Статический расчет балок.....	12
5.3 Расчет несущей способности балок по критериям прочности.....	13
5.4 Определение несущей способности из условия жесткости балки.....	14
5.5 Поверочные расчеты балок.....	15
5.6 Расчет несущей способности стоек.....	18
6. Расчет несущей способности двутавровых балок междуэтажных перекрытий.....	20
7. Расчет несущей способности двутавровых стоек каркасов стен .....	22
8. Методика контрольных испытаний.....	23
- Приложение А (рекомендуемое) Рекомендации по применению. Инструкции и чертежи узлов.....	25
- Приложение А.1 Инструкции по применению.....	26
- Приложение А.2 Крепежные элементы.....	36
- Приложение А.3 Цокольное перекрытие.....	38
- Приложение А.4 Перекрытие в каркасном доме.....	43
- Приложение А.5 Перекрытие в доме из блоков.....	50
- Приложение А.6 Перекрытие в доме из бруса.....	57
- Приложение А.7 Перекрытие в доме из кирпича.....	63
- Приложение А.8 Стены полного этажа.....	69

- Приложение А.9 Межэтажное перекрытие.....	83
- Приложение А.10 Стены мансардного этажа.....	89
- Приложение А.11 Стропильная система.....	98
- Приложение А.12 Двухскатная крыша.....	107
- Приложение А.13 Четырехскатная крыша.....	113
- Приложение А.14 Отверстия в балках.....	118
- Приложение А.15 Прокладка сетей.....	122
- Приложение А.16 Монтаж утеплителя.....	127
- Приложение А.17 Бетонная стяжка.....	133
- Приложение А.18 Узлы опирания стен.....	135
- Приложение Б (обязательное) Данные геометрических характеристик сечений двутавровых деревянных балок и стоек.....	140
- Приложение В (справочное) Результаты расчетов несущей способности двутавровых деревянных клееных балок.....	151
- Приложение Г (справочное) Результаты расчетов несущей способности двутавровых стоек каркасов стен.....	170

## Введение

Настоящий стандарт разработан в развитие нормативных положений:

- СП 64.13330.2017 «Деревянные конструкции» (актуализированная редакция СНиП II-25-80);
- СП 20.13330.2010 «Нагрузки и воздействия» (актуализированная редакция СНиП 2.01.07-85);
- СТО 36554501-002-2006 «Деревянные клееные и цельнодеревянные конструкции. Методы проектирования и расчета»;
- ГОСТ 33120-2014 «Конструкции деревянные клееные. Методы определения прочности клеевых соединений»;
- ГОСТ 33121 - 2014 «Конструкции деревянные клееные. Методы определения стойкости клеевых соединений к температурно-влажностным воздействиям;»
- ГОСТ 33122 - 2014 «Клеи для несущих деревянных конструкций. Общие технические условия»;
- ГОСТ 20850 - 2014 «Конструкции деревянные клееные несущие. Общие технические условия»;
- СТО 36554501-004-2006 «Деревянные клееные конструкции. Методы испытаний клеевых соединений при изготовлении».

## 1. Нормативные ссылки

- СП 64.13330.2017 «Деревянные конструкции»;
- СТО 36554501-004-2006 «Деревянные клееные конструкции. Методы испытаний клеевых соединений при изготовлении»;
- СП 20.13330.2011 «Нагрузки и воздействия»;
- СТО 36554501-002-2006 «Деревянные клееные и цельнодеревянные конструкции. Методы проектирования и расчета»;
- ГОСТ 33120-2014 «Конструкции деревянные клееные. Методы определения прочности клеевых соединений»;
- ГОСТ 33121 - 2014 «Конструкции деревянные клееные. Методы определения стойкости клеевых соединений к температурно-влажностным воздействиям»;
- ГОСТ 33122 - 2014 «Клеи для несущих деревянных конструкций. Общие технические условия»;
- ГОСТ 20850 - 2014 «Конструкции деревянные клееные несущие. Общие технические условия»;
- ТУ 5366-002-05988921-2021 «Балки деревянные клееные двутавровые. Технические условия»;
- ТУ 5366–001–05988921– 2020 «СИП-Панели трехслойные с наружными облицовками из плит ОСП-3 и сердечником из пенополистирола»;
- ТУ 2252-019-10687966-98 «Резорцинформальдегидный клей ФР-12. Технические условия»;
- СНиП 21-01 «Пожарная безопасность зданий и сооружений»;
- ГОСТ Р 56309-2014 «Плиты древесные строительные с ориентированной Стружкой (Osб)»;
- ГОСТ 32567-2013 «Плиты древесные с ориентированной стружкой»;
- EN-300: «Orient Strand Board (OSB)» 1997;
- ГОСТ 3916.2-96 «Фанера общего назначения с наружными слоями из шпона хвойных пород. Технические условия»;
- ГОСТ 8486-86\* «Пиломатериалы хвойных пород. Технические условия»;
- ТУ 5366-052-6915009120-2013 «Брус клееный из шпона LVL (Laminated veneer lumber) ULTRALAM»;
- СП 64.13330.2017 «Деревянные конструкции»;
- СТО 36554501-004-2006 «Деревянные клееные конструкции. Методы испытаний клеевых соединений при изготовлении»;

- СТО 36554501-002-2006 «Деревянные клееные и цельнодеревянные конструкции. Методы проектирования и расчета»;
- СП 55.13330.2011 «Дома жилые многоквартирные».

## 2. Область применения

Стандарт распространяется на балки и стойки деревянные клееные двутавровые (далее - балки и стойки, изделия) предназначенные для строительства одно, двух или трехэтажных жилых домов и одно, двух и трехэтажных общественных зданий V, IV и III степеней огнестойкости (по СНиП 21-01 «Пожарная безопасность зданий и сооружений» и СП 55.13330.2011 «Дома жилые многоквартирные»), также мансард и надстроек, во всех природно-климатических условиях Российской Федерации, за исключением сейсмоопасных районов.

Настоящий стандарт устанавливает методы и способы расчета конструкций с применением двутавровых деревянных клеёных балок и является методическим и справочным пособием при проектировании и сооружении балочных перекрытий, покрытий и каркасов стен с применением двутавровых деревянных балок на основе ориентированно-стружечных плит OSB.

Конструктивные решения перекрытий, с применением двутавровых деревянных клееных балок, покрытий могут сочетаться со стеновыми конструкциями в виде трехслойных теплоэффективных панелей на основе плиты OSB, ячеисто-бетонных блоков, традиционного кирпича, вибропрессованных бетонных блоков.

Выбор типоразмера конструкций при проектировании, следует производить исходя из конкретных условий строительной площадки и проектируемого объекта на основе результатов технико-экономического сравнения возможных вариантов проектных решений с учетом наличия соответствующих производственных баз и материальных ресурсов у лиц участвующих в строительстве, а также с учетом настоящего стандарта.

---

### 3. Конструктивные преимущества

Двутавр считается наиболее эффективной формой поперечного сечения по использованию материалов.

Конструктивные особенности и преимущества двутавровых балок и стоек на основе ориентированно-стружечных плит OSB по сравнению с деревянными брусьями следующие:

- высокая несущая способность, позволяющая использовать их в пролетах большой длины;
- высокая жесткость полов;
- сниженный в 2-3 раза удельный расход материалов на перекрытие по сравнению с решением перекрытия по деревянным брусьям;
- универсальность с точки зрения возможного применения в конструкциях стен, потолка и пола;
- бесшумность пола и отсутствие скрипа при правильной установке;
- удобство монтажа в силу легкости конструкций, обрабатываемости обычными плотницкими инструментами и отсутствия необходимости в крановом оборудовании;
- количество опорных балок в перекрытии можно уменьшить или увеличить, увеличивая или уменьшая их высоту, что дает возможность проектировщикам оперировать свободным пространством;
- в отверстиях, вырезанных в стенке балки, можно прокладывать коммуникации различного назначения.

### 4. Общие положения

Двутавровые балки (рис. 1), имеющие сечение полок 64x38 мм, 64x45мм, 70x38мм, 70x45мм, 90x39мм, 90x45мм высотой сечения от 200мм, 250мм, 300мм, 350мм, 400мм, 450мм, длиной L от 1.5 до 13,5 м предназначены для устройства балочного междуэтажного и чердачного перекрытий и покрытий жилых и общественных зданий. В сочетании с данными балками рекомендуется использовать облегченные ограждающие конструкции.

---

Опорные стеновые двутавровые стойки (рис. 2), имеющие сечение поясов 64x38 мм, 64x45мм, 70x38мм, 70x45мм, 90x39мм, 90x45 мм, высотой сечения 140мм, 190мм, 240мм, 340мм, 390мм, длиной L от 1,5 до 13,5 м предназначены для использования в качестве несущих элементов стеновых теплоэффективных панелей на основе ориентированно-стружечной плиты, а также вертикальных элементов каркаса стен.

Двутавровые балки, имеющие высоту сечения поясов 200мм, 250мм, 300мм, 350мм, 400мм, 450мм также могут быть использованы в качестве вертикальных элементов каркаса здания.

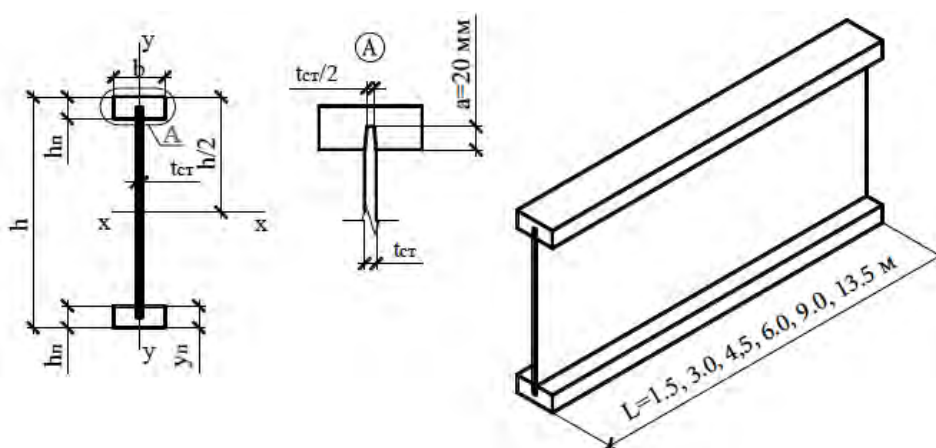


Рис. 1. Геометрические параметры двутавровых балок на основе плиты OSB-3.

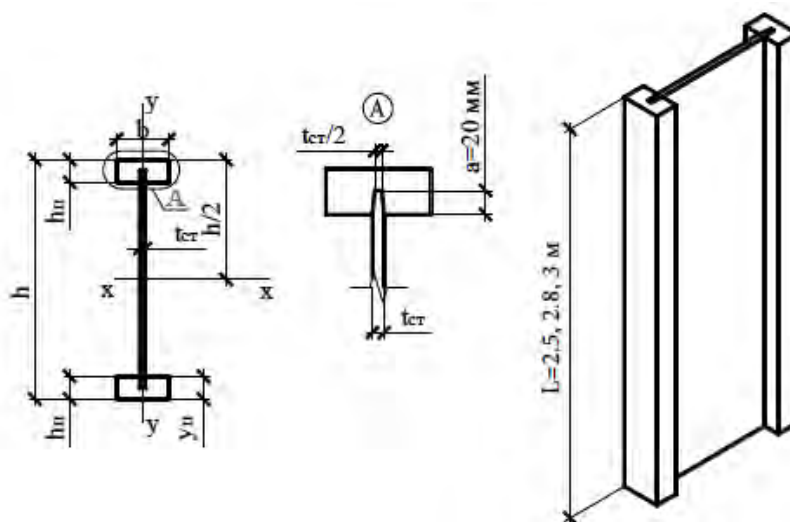


Рис. 2. Геометрические параметры двутавровых стоек на основе плиты OSB-3.



Деревянные пояса двутавровых балок и стоек изготавливают из сосны 1 и 2 сорта. В качестве материала стенки применяют ориентированно-стружечные плиты OSB-3 толщиной 9 мм или 12 мм. Соединение между поясами и стенкой – клеевое на основе резорцинформальдегидного или иного клея-аналога с влагостойкости не ниже средней степени влагостойкости.

Для изготовления элементов поясов балок и стоек применяются пиломатериалы из древесины хвойных пород, 1 и 2 сорта по ГОСТ 8486-86 или бруса клеёного из шпона ЛВЛ (LVL) по ТУ 5366-052-6915009120-2013.

**Таблица 1**

Расчетные характеристики материалов для поясов  
двутавровых балок и стоек

Показатель	Ед. изм.	Материал			Обозначение
		сосна 1 сорта	Сосна2сорта	ЛВЛ (LVL)	
				600	
Плотность	кг/м <sup>3</sup>	500	500		$\rho$
Расчетное сопротивление:					
- растяжению вдоль волокон	МПа	10	7	34	$R_p$
- сжатию вдоль волокон	МПа	14	13	27	$R_c$
- смятию поперек волокон					$R_{\parallel, 90}$
местное в опорных частях конструкций	МПа	3	3	14	
Модуль упругости вдоль волокон	МПа	10000	10000	14000	$E_n$

Ориентированно-стружечные плиты OSB-3, используемые для изготовления двутавровых балок и стоек, должны соответствовать требованиям ГОСТ Р 56309-2014 или ГОСТ 32567-2013 или ГОСТ 3916.2-96 или Европейскому стандарту EN300.

Таблица 2

Расчетные характеристики для материала стенки  
двухтавровых балок и стоек

Показатель	Ед. изм.	Материал плита OSB-3		Обозначение
		9 мм	12 мм	
Плотность	кг/м <sup>3</sup>	650	640	$\rho$
Расчетное сопротивление:				
- срезу	МПа	6	6	$R_{ср.ст}$
- скалыванию в плоскости листа	МПа	0,17	0,16	
- изгибу в плоскости плиты в главной оси	МПа	11	10	$R_{и.ст}$
- изгибу в плоскости плиты в побочной оси	МПа	5,5	5	$R_{\dot{e},90.пò}$
Модуль упругости вдоль волокон	МПа	3500	3500	$E_{ст}$

Балки перекрытий и покрытий имеют унифицированные длины L=1.5; 3.0; 4.5; 6.0; 9.0; 13.5 м. Стойки L= 2.5; 2.8; 3.0 м. Длина балок и стоек может корректироваться в условиях привязки к конкретному проекту.

Двухтавровые балки и стойки изготавливают в соответствии с требованиями ТУ 5366-00205988921-2021.

## 5. Методика расчета конструкций

Прочностные расчеты включают проверку прочности и деформаций от постоянных и полезных временных нагрузок согласно СП 20.13330.2011 «Нагрузки и воздействия»; СП 64.13330.2017 «Деревянные конструкции»; СТО 36554501-002-2006; СТО 36554501-004-2006.

Внутренние усилия и прогибы определяются с использованием основных положений сопротивления материалов и строительной механики.

В расчетах коэффициенты надежности по  $\gamma_f$  нагрузкам, а также коэффициент надежности по назначению  $\gamma_n$  принимаются согласно СП 20.13330.2011 «Нагрузки и воздействия».

Расчетные сопротивления древесины поясов, приведенные в табл. 1, следует умножать на коэффициенты условий работы (п. 3.2 СТО 36554501-002-2006).

### 5.1 Определение геометрических характеристик сечения.

Двутавровые балки и стойки образованы разнородными материалами, поэтому их рассчитывают с учетом различия модулей упругости древесины поясов и стенки по приведенным геометрическим характеристикам. Приведение выполняется к материалу поясов, как к наиболее напряженному, а также, при необходимости, к материалу стенок. Обозначения, принятые в расчетных формулах, показаны на рис. 1, 2. Результаты расчетов по нижеприведенной методике представлены в табл. №Б1 - №Б36 приложения «Б».

Определение площади сечения:

- пояса:

$$A_n = b \cdot h_n - t_{cr} \cdot a, \quad (1)$$

- стенки:

$$A_{cr} = t_{cr} \cdot (h_1 + 2a), \quad (2)$$

- балки (стойки), приведенной к материалу поясов:

$$A_{np} = 2 \cdot A_n + A_{cr} \cdot \frac{E_{cr}}{E_n}, \quad (3)$$

Где:

$b$  – ширина сечения балки или стойки (ширина пояса);

$h$  – высота сечения балки (стойки);

---

$h_i$  – высота пояса;

$t_{cr}$  – толщина стенки, выполненной из плит OSB-3;

$a = 20$  мм - высота клеевого шва;

$h_1 = h - 2 \cdot h_n$  – высота стенки между внутренними гранями поясов.

Положение центра тяжести нижнего пояса относительно плоскости края:

$$y_i = \frac{b \cdot h_i \cdot 0,5 \cdot h_i - t_{no} \cdot a \cdot (h_i - 0,5 \cdot a)}{b \cdot h_i - t_{no} \cdot a}. \quad (4)$$

Определение момента инерции относительно оси X–X:

пояса:

$$I_n = \frac{b \cdot h_n^3}{12} - \frac{t_{cr} \cdot a^3}{12} + A_n \cdot \left( \frac{h}{2} - y_n \right)^2, \quad (5)$$

-стенки:

$$I_{cr} = \frac{t_{cr} \cdot (h_1 + 2a)^3}{12}, \quad (6)$$

- сечения балки (стойки), приведенного к материалу поясов:

$$I_{mp} = 2 \cdot I_n + I_{cr} \cdot \frac{E_{cr}}{E_n}, \quad (7)$$

- сечения балки (стойки), приведенного к материалу стенки:

$$I_{mp,cr} = I_{cr} + 2 \cdot I_n \cdot \frac{E_n}{E_{cr}}, \quad (8)$$

Где:

$E_n$  – модуль упругости материала поясов вдоль волокон, принимаемый по табл. 2;

$E_{cr}$  - модуль упругости материала стенки вдоль волокон, принимаемый по табл. 1.

Статический момент сдвигаемой части приведенного к материалу поясов сечения относительно оси X–X:

$$S_{mp} = A_n \frac{h - 2 \cdot y_n}{2} + \frac{t_{cr} \cdot (h_1 + 2a)^2}{8} \cdot \frac{E_{cr}}{E_n}. \quad (9)$$

Статический момент сдвигаемой части приведенного к материалу стенки сечения относительно оси X–X:

$$S_{mp,cr} = A_n \frac{h - 2 \cdot y_n}{2} \cdot \frac{E_n}{E_{cr}} + \frac{t_{cr} \cdot (h_1 + 2a)^2}{8}. \quad (10)$$

## 5.2 Статический расчет балок.

В составе перекрытия и покрытия балка работает в условиях действия равномерно распределенной погонной или сосредоточенной нагрузки.

Расчетная схема балки – шарнирно опертая балочная конструкция (Рис.3).

Максимальный расчетный изгибающий момент, действующий в середине пролета балки, при равномерно распределенной погонной нагрузке:

$$M = \frac{q \cdot l^2}{8}, \quad (11)$$

Где:

q – расчетная равномерно распределенная погонная нагрузка;

l – расчетный пролет балки.

Максимальное расчетное значение поперечной силы, действующей в опорном сечении, при равномерно распределенной нагрузке:

$$Q = \frac{q \cdot l}{2}. \quad (12)$$

Максимальный расчетный изгибающий момент при сосредоточенной нагрузке, действующей в середине пролета балки:

$$M = \frac{D \cdot l}{4}, \quad (13)$$

Где:

$D$  – расчетная сосредоточенная нагрузка;

$l$  – расчетный пролет балки.

Максимальное расчетное значение поперечной силы при сосредоточенной нагрузке, действующей в середине пролета балки:

$$Q = \frac{D}{2}. \quad (14)$$

### 5.3 Расчет несущей способности балок по критериям прочности.

Несущая способность по нормальным напряжениям определяется из условия прочности нижнего пояса при растяжении, согласно п. 4.28 СТО 36554501-002-2006:

$$\frac{\dot{M}}{W_{\text{яб}}} \leq R_p, \quad (15)$$

где:

$M$  – расчетный изгибающий момент, действующий в наиболее опасном сечении;

$W_{\text{яб}} = \frac{2 \cdot I_{\text{яб}}}{h}$  – момент сопротивления сечения, приведенный к материалу поясов, относительно оси X–X;

$R_p$  – расчетное сопротивление материала поясов растяжению вдоль волокон, принимаемое по табл. 1.

При отсутствии ослаблений стенки стоек момент инерции сечения балки, приведенный к материалу поясов, относительно оси X–X следует определять по формуле (7).

При наличии ослаблений стенки стоек момент инерции сечения балки, приведенный к материалу поясов, относительно оси X–X следует определять по формуле:

$$I_{\text{нб}} = 2 \cdot I_{\text{г}} + I_{\text{нб,нб}} \cdot \frac{E_{\text{нб}}}{A_{\text{г}}}, \quad (16)$$

Где –  $I_{\text{нб,нб}}$  – момент инерции сечения стенки нетто.

При определении  $I_{\text{нт,ст}}$  ослабления, расположенные на участке длиной до 200 мм, следует принимать совмещенными в одном сечении.

Несущая способность по касательным напряжениям определяется из условия прочности стенки на срез по нейтральной оси, согласно п. 4.29 СТО 36554501-002-2006:

$$\frac{Q \cdot S_{\text{пр,ст}}}{I_{\text{пр,ст}} \cdot t_{\text{ст}}} \leq R_{\text{фр,ст}}, \quad (17)$$

где:

$Q$  – максимальная расчетная поперечная сила;

$S_{\text{пр,ст}}$  и  $I_{\text{пр,ст}}$  – статический момент сдвигаемой части и момент инерции приведенного к материалу стенки сечения, определяемые по формулам (8) и (10);

$t_{\text{ст}}$  – толщина стенки;

$R_{\text{фр,ст}}$  – расчетное сопротивление материала стенки срезу перпендикулярно плоскости листа, принимаемое по табл. 2.

#### 5.4 Определение несущей способности из условия жесткости балки.

Деформации деревянных конструкций или их отдельных элементов следует определять с учетом сдвига и податливости соединений, согласно п. 4.31 СТО 36554501-002-2006. При расчете конструкций клеевые соединения следует рассматривать как неподатливые соединения (СТО 36554501-002-2006, п. 5.4).

Наибольший прогиб шарнирно-опертых балочных изгибаемых элементов постоянного сечения, согласно п. 4.33 СТО 36554501-002-2006:

$$f = f_0 \left[ 1 + \tilde{n} \cdot \left( \frac{h}{l} \right)^2 \right] \leq [f_{\text{доп}}], \quad (18)$$

Где:

$$f_0 = \frac{5 \cdot q_i \cdot l^4}{384 \cdot E_i \cdot I_{\text{ис}}} \quad \text{– прогиб балки постоянного сечения высотой } h \text{ без учета деформаций сдвига от равномерно распределенной погонной нагрузки;}$$

$$f_0 = \frac{D \cdot l^3}{48 \cdot E_i \cdot I_{\text{ис}}} \quad \text{– прогиб балки постоянного сечения высотой } h \text{ без учета деформаций сдвига от сосредоточенной нагрузки, действующей в середине пролета балки;}$$

$$q_{\text{н}} = q / \gamma_f \quad \text{– нормативная равномерно распределенная погонная нагрузка;}$$

$$\gamma_f = 1.1 \dots 1.3 \quad \text{– коэффициент надежности по нагрузке;}$$

$$\tilde{n} = 76.8 \cdot \frac{A_i}{A_{\text{до}}} \quad \text{– коэффициент, учитывающий влияние деформаций сдвига от поперечной силы;}$$

$$[f_{\text{доп}}] \quad \text{– предельный прогиб для балок, согласно п.4.32 СТО 36554501-}$$

002-2006, приведены в табл. 3

**Таблица 3**

Элементы конструкций	Предельные прогибы
Балки междуэтажных перекрытий	1/250
Балки чердачных перекрытий	1/200
Прогоны и стропильные балки покрытия	1/200

## 5.5 Поверочные расчеты балок.

Проверка прочности верхнего пояса на сжатие от действующего момента с учетом его устойчивости из плоскости балки производится по формуле, согласно п. 4.28 СТО 36554501-004-2006:

$$\frac{M}{W_{\text{пр}}} \leq \varphi_y \cdot R_c, \quad (19)$$



Где:

$\varphi_y$  – коэффициент продольного изгиба, определяемый по гибкости пояса плоскости балки

$R_c$  – расчетное сопротивление древесины пояса сжатию вдоль волокон, принимаемое по табл. 2;

–  $l_a$  расстояние между закреплениями в покрытии;

$$\lambda_y = \frac{l_a}{0,29 \cdot b};$$

$b$  – ширина пояса.

Стенка, помимо работы на срез, воспринимает также и нормальные напряжения. Волокна наружных слоев плиты рекомендуется располагать вдоль оси балки. Проверка прочности стенки по нормальным напряжениям выполняется по формуле:

$$\frac{\dot{I}}{W_{\dot{I}, \dot{n}o}} \leq R_{\dot{\sigma}, \dot{n}o} \cdot m_{\dot{n}o}, \quad (20)$$

Где:

$W_{\dot{I}, \dot{n}o} = \frac{2 \cdot I_{\dot{I}, \dot{n}o}}{h}$  – момент сопротивления сечения, приведенный к материалу стенки, относительно оси X–X;

$R_{\dot{\sigma}, \dot{n}o}$  – расчетное сопротивление материала стенки растяжению в плоскости листа вдоль главной оси;

$m_{cr} = 0,8$  – коэффициент, учитывающий снижение расчетного сопротивления материала стенки в стыке.

Проверка прочности стенки в опасном сечении на действие главных растягивающих напряжений производится по формуле (45), согласно п. 4.30 СТО 36554501-004-2006:

$$\frac{\sigma_{\dot{n}o}}{2} + \sqrt{\left(\frac{\sigma_{\dot{n}o}}{2}\right)^2 + \tau_{\dot{n}o}^2} \leq R_{\dot{\sigma}, \dot{n}o} \cdot m_{\dot{n}o}, \quad (21)$$

Где:

$\sigma_{cr}$  – нормальное напряжение в стенке от изгиба на уровне внутренней кромки поясов;

$\tau_{\text{н}\delta}$  – касательные напряжения в стенке на уровне внутренней кромки поясов; нормальные и касательные напряжения на стыке стенки и поясов;

$R_{\text{р}\alpha, \text{н}\delta}$  – расчетное сопротивление материала стенки растяжению в плоскости листа под углом  $\alpha$ ;

$\alpha$  – угол, определяемый из зависимости:

$$\text{tg}2\alpha = \frac{2\tau_{\text{н}\delta}}{\sigma_{\text{н}\delta}} \quad (22)$$

Проверка прочности по клеевому шву между поясами и стенкой проверяется по формуле (42), согласно п. 4.29 СТО 36554501-004-2006:

$$\frac{Q \cdot S_{\text{пр,ст}}}{I_{\text{пр,ст}} \cdot \sum h_{\text{ш}}} \leq R_{\text{ск,ст}} \quad (23)$$

Где:

$\sum h_{\text{ш}} \approx 2a$  – общая высота клеевого шва;

$R_{\text{ск,ст}}$  – расчетное сопротивление материалы стенки скалыванию в плоскости листа, принимаемое по табл. 2.

Проверка местной устойчивости стенки от действия нормальных и касательных напряжений, согласно п. 4.30 СТО 36554501-002-2006, не требуется, т. к. для рассмотренных балок справедливо условие

$$\frac{h_1}{t_{\text{н}\delta}} < 50$$

Где :

$h_1$  – высота стенки между внутренними гранями поясов (рис. 1,2);

$t_{\text{ст}}$  – толщина стенки.

## 5.6 Расчет несущей способности стоек.

Расчет несущей способности стоек выполняется по критериям прочности с учетом устойчивости.

В составе каркаса здания стойка работает в условиях действия продольной силы, приложенной центрально или внецентренно по концам. Расчетная схема зависит от условия закрепления концов стойки.

Расчет центрально-сжатых элементов постоянного цельного сечения следует производить по формулам (5, 6) СТО 36554501-004-2006:

- на прочность:

$$\frac{N}{\dot{A}_{i0}} \leq R_c; \quad (24)$$

- на устойчивость:

$$\frac{N}{\varphi \dot{A}_{i0}} \leq R_c; \quad (25)$$

Где:

$R_c$  – расчетное сопротивление древесины поясов сжатию вдоль волокон;

$\varphi$  – коэффициент продольного изгиба, определяемый согласно п. 4.3 СТО 36554501-004-2006;

$A_{пр}$  – приведенная к материалу поясов площадь поперечного сечения стойки, определяемая по формуле (3) при отсутствии ослаблений стенки.

При наличии ослаблений стенки стоек приведенную к материалу поясов площадь поперечного сечения в формуле (24) следует определять:

$$A_{i0} = 2 \cdot A_{\bar{i}} + A_{i0, \bar{n}0} \cdot \frac{E_{\bar{n}0}}{A_{\bar{i}}}, \quad (26)$$

где  $A_{i0, \bar{n}0}$  – площадь сечения стенки нетто.

При определении  $A_{нт.ст}$  ослабления, расположенные на участке длиной до 200 мм, следует принимать совмещенными в одном сечении.

Приведенную к материалу поясов площадь поперечного сечения в формуле (25) следует определять:

- при наличии ослаблений стенки стоек, если площадь ослаблений не превышает 25% от  $A_{н\delta}$

:

$$A_{i\delta} = 2 \cdot A_i + A_{н\delta} \cdot \frac{E_{н\delta}}{A_i}; \quad (27)$$

- при наличии ослаблений стенки стоек, если площадь ослаблений превышает 25% от  $A_{н\delta}$

:

$$A_{i\delta} = 2 \cdot A_i + \frac{4}{3} A_{i\delta,н\delta} \cdot \frac{E_{н\delta}}{A_i}. \quad (28)$$

Коэффициент продольного изгиба  $\varphi$  следует определять по формуле (7) СТО 36554501-004-2006: при гибкости элемента  $\lambda \leq 70$

$$\varphi = 1 - a \left( \frac{\lambda}{100} \right)^2, \quad (29)$$

при гибкости элемента  $\lambda > 70$

$$\varphi = \frac{3000}{\lambda^2}, \quad (30)$$

где  $a=0,8$  – коэффициент для древесины.

Гибкость элементов цельного сечения определяют по формуле (9) СТО 36554501-004-2006:

$$\lambda = \frac{l_0}{r}, \quad (31)$$

Где:

$l_0$  – расчетная длина элемента;

$r = \sqrt{\frac{I_{\gamma 0}}{A_{\gamma 0}}}$  – радиус инерции сечения стойки соответственно относительно оси X–X или Y–Y.

Расчетную длину элемента  $l_0$  следует определять умножением его свободной длины  $l$  на коэффициент  $\mu_0$  (СТО 36554501-004-2006, п. 4.5):

$$l_0 = l\mu_0. \quad (32)$$

Коэффициент  $\mu_0$  принимается согласно п. 4.21 СТО 36554501-004-2006 в зависимости от условий закрепления концов стойки:

- при шарнирно-закрепленных концах, а также при шарнирном закреплении в промежуточных точках элемента – 1;
- при одном шарнирно-закрепленном и другом защемленном конце – 0,8;
- при одном защемленном и другом свободном нагруженном конце – 2,2; - при обоих защемленных концах – 0,65.

## 6. Расчет несущей способности балок междуэтажных перекрытий.

Расчеты ведутся по методике, приведённой в разделе 5, с учетом требований СТО 36554501-004-2006 по проверкам прочности и жесткости клееных элементов двутавровых сечений.

При расчете используются условия равномерной распределённой нагрузки, в случае использования иных условий необходимо использовать программное обеспечение САПР (рис. 3).

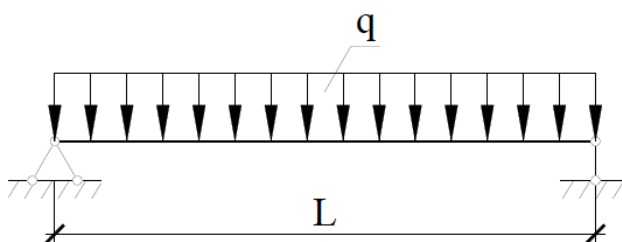


Рис. 3. Расчетная схема балки, принятая в ориентировочных расчетах

Применяемые коэффициенты условия работы:

- коэффициент условий эксплуатации  $k_B=1,0$ ;
- температурные коэффициенты эксплуатации  $k_T=1,0$ ;
- коэффициенты длительности приложения нагрузки  $k_D=1,0$ ;
- обработка пиломатериала антипиренами  $k_T=1,0$ ;
- коэффициент надежности для конструкций II класса ответственности  $\gamma_{н/о} = 1,0$ ;

Нормативные значения равномерно распределенных временных нагрузок на междуэтажные перекрытия и коэффициенты надежности по нагрузке  $\gamma_f$  принимаются согласно п. 8.2.1-8.2.3 СП 20.13330.2011 рассматриваются помещения жилых и общественных зданий, обозначенных в табл. 8.3 СП 20.13330.2011. Принятые значения постоянных нормативных нагрузок 0,5, 1,0, 1,5 кН/м<sup>2</sup> охватывают реальный диапазон постоянных нормативных нагрузок от веса перекрытия и перегородок для жилых и общественных зданий.

**Таблица 4**Значения нагрузок на 1 м<sup>2</sup> перекрытия

Наименование нагрузки	Нормативная нагрузка, кН/м <sup>2</sup>	Коэффициент надежности по нагрузке $\gamma_f$	Расчетная нагрузка, кН/м <sup>2</sup>
Постоянная нагрузка			
Вес перекрытия, перегородок	0,5; 1,0; 1,5	1,1	0,55; 1,1; 1,65
Временная нагрузка			
Полезная для жилых зданий <sup>1</sup>	1,5	1,3	1,95
Итого	2,0; 2,5; 3,0		2,5; 3,05; 3,6
Полезная для общественных зданий <sup>2</sup>	2,0	1,2	2,4
Итого	2,5; 3,0; 3,5		2,95; 3,5; 4,05

Примечания:

1 – нормативные значения равномерно распределенных временных нагрузок для жилых зданий согласно табл. п.1 табл. 8.3 СП 20.13330.2011;

2 – нормативные значения равномерно распределенных временных нагрузок для общественных зданий согласно табл. п.2 табл. 8.3 СП 20.13330.2011.

Данные по расчетным погонным нагрузкам на балку по трем критериям: прочности по нормальным напряжениям в поясах, прочности по касательным напряжениям в стенках и жесткости балок представлены в табл. В1- В18 приложения «В».

Данные по назначению шага расстановки двутавровых балок в междуэтажном перекрытии получены на основе результатов, приведенных в табл. 9 и 10, с учетом действия постоянных и временных нагрузок, соответствующих жилым и общественным зданиям, согласно табл. 8, и представлены в табл. Г1 – Г36 приложения «Г».

## **7. Расчет несущей способности двутавровых стоек каркасов стен.**

Расчеты ведутся по методике, приведенной в разделе 5, с учетом требований СТО 36554501-002-2006 по проверкам прочности и жесткости клееных элементов двутавровых сечений.

При расчете используются условия приложения осевой продольной силы, в случае использования иных условий необходимо использовать программное обеспечение САПР (рис. 4).

При расчетах двутавровых стоек не учитывается возможность ослабления стенок путем устройства отверстий. При необходимости требуется выполнить дополнительный расчет согласно п. 5.10 и с учетом требований СТО 36554501-002-2006.

Применяемые коэффициенты условия работы:

- коэффициент условий эксплуатации  $k_B=1,0$ ;
- температурные коэффициенты эксплуатации  $k_T=1,0$ ;
- коэффициенты длительности приложения нагрузки  $k_D=1,0$ ;

- обработка пиломатериала антипиренами –  $\kappa T=1,0$ ;

- коэффициент надежности для конструкций II класса ответственности –  $\gamma_i/\hat{i} = 1,0$



Рис. 4. Расчетная схема стойки, принятая в расчетах

Расчетная схема стойки, соответствующая рис. 4, гибкость стоек определяется согласно п. 5.10. Данные расчетов по гибкости, в зависимости от геометрических параметров стоек, представлены в таблицах №13 - №30 приложения «В».

## Методика контрольных испытаний.

Продукция предприятия, выпускающего балки на основе плиты OSB-3, должна периодически подвергаться испытаниям с подтверждением соответствия ее несущей способности по прочности и жесткости.

Испытание балок проводится эквивалентной нагрузкой по схеме одноточечного (рис. 3) или двухточечного (рис. 4) изгиба на силовом стенде нагружением гидравлическими домкратами с регистрацией прогиба при нормативной нагрузке и нагрузке, соответствующей разрушению балки.



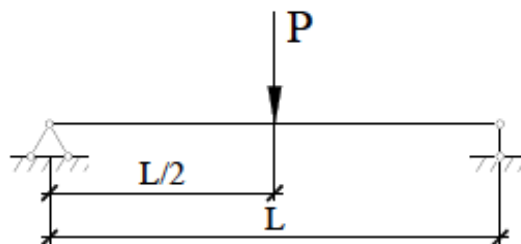


Рисунок 3. Испытание балки по схеме однотоочечного изгиба.

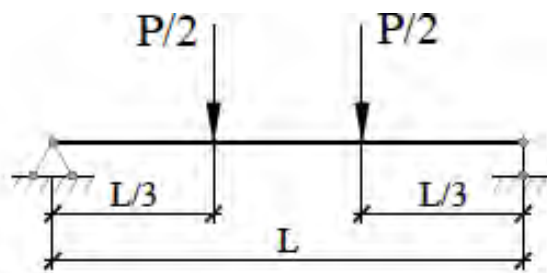


Рисунок 4. Испытание балки по схеме двухточечного изгиба.